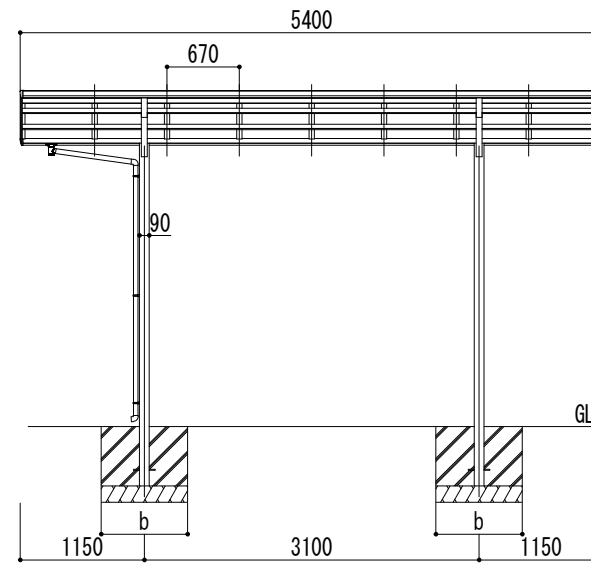
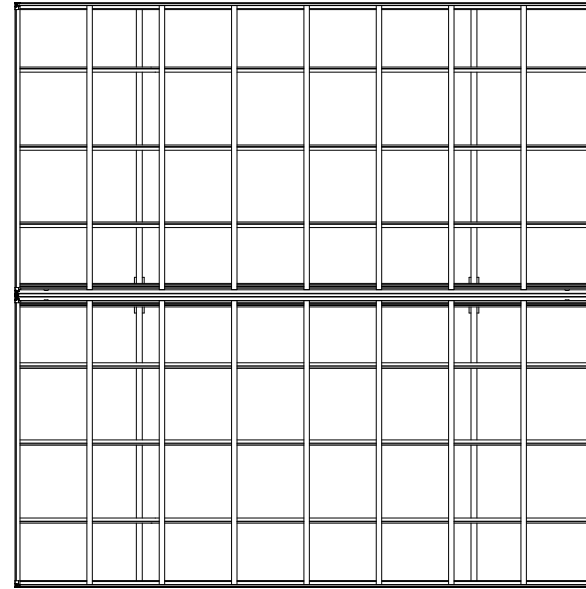
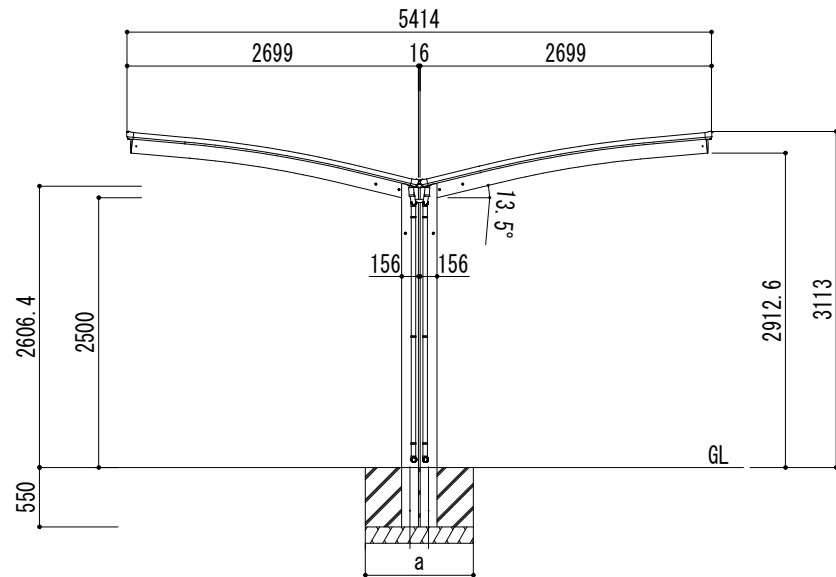


■基礎寸法表

開口呼称	奥行呼称	独立基礎			土間コンクリート考慮基礎		
		地耐力 (kN/m ²)			地耐力 (kN/m ²)		
		30	50	100	30	50	100
27+27	54	a・b	a・b	a・b	a・b	a・b	a・b
		1300	1200	1050	750	650	650



変更記号	設計監理	般	工事名	照査	担当	作図	尺度	御受領印	Daisen 株式会社	図番
	施工	般	図面名 リアルポートⅣ レギュラータイプ Y合掌(2台用) L54-W27+27 ロング柱				1/40	年月日		